

# Catálogo Técnico



## Frente Integral / listado de perfiles

Perfil N°	Peso kg/m	Descripción
5370	1,715	Escuadra de armado
5373	2,244	Columna doble
5374	1,312	Columna simple
5375	0,645	Tapa columna doble
5376	0,791	Soporte tapa de columna doble
5378	0,386	Tapa columna simple
5379	0,473	Soporte tapa de columna simple
6929	1,895	Columna simple reforzada
6932	3,094	Tapa refuerzo
7010	1,002	Tapa curva
7444	0,837	Tapa 47 mm
7696	2,479	Columna
7741	0,772	Tapa
8271	3,117	Columna

Prohibida la modificación, publicación o venta; total o parcial de estos documentos, sin la previa autorización por parte de Aluar División Elaborados. Aluar División Elaborados en ningún caso será responsable por los deficientes trabajos ejecutados por terceros en aberturas armadas con nuestros perfiles. Será de exclusiva responsabilidad del instalador, proyectista y/o contratista la previa y correcta verificación estructural de acuerdo a la zona de colocación, exposición y presión de viento, y verificación del balance térmico teniendo en cuenta el tipo de vidrio a utilizar, la temperatura exterior, interior, la humedad relativa, tipo de calefacción, etc.

La empresa se reserva el derecho de modificar total o parcialmente las especificaciones contenidas en este catálogo sin previo aviso.

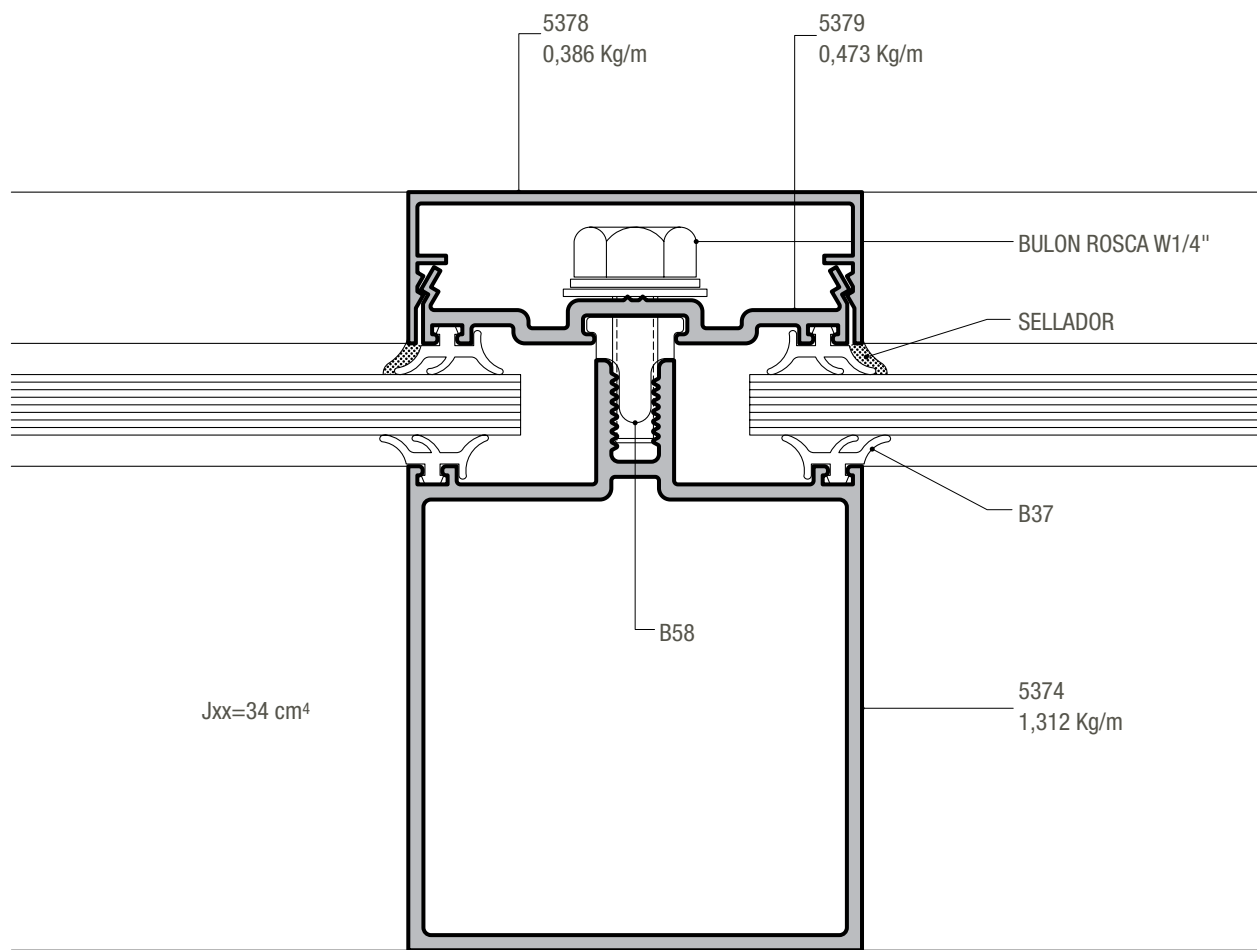
Este catálogo fue actualizado en septiembre de 2016.

## Frente Integral/ listado de accesorios

Código	Descripción
B37	Burlete de hermeticidad
B58	Burlete separador

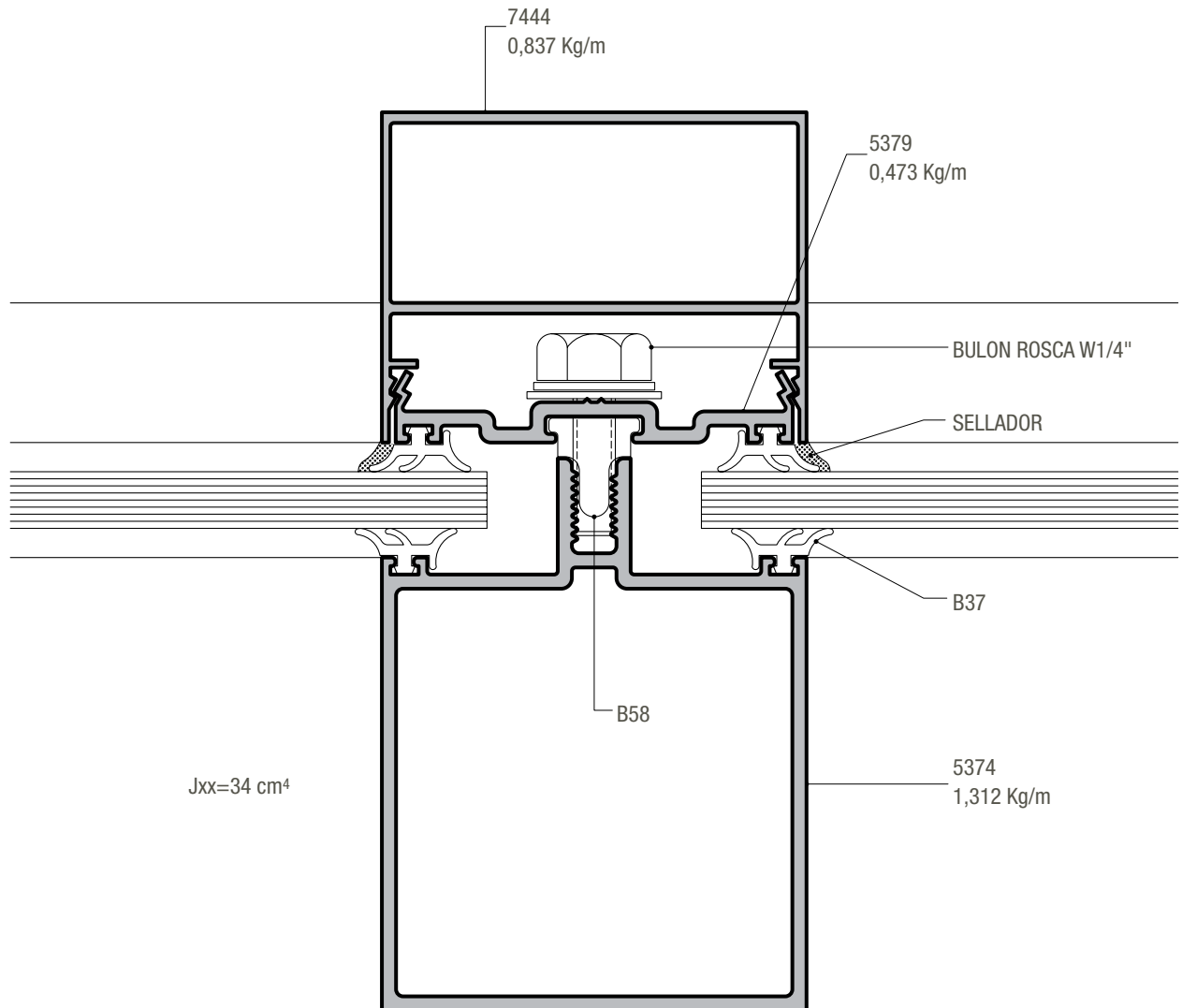
Bulón rosca w 1/4"

## Corte horizontal y vertical



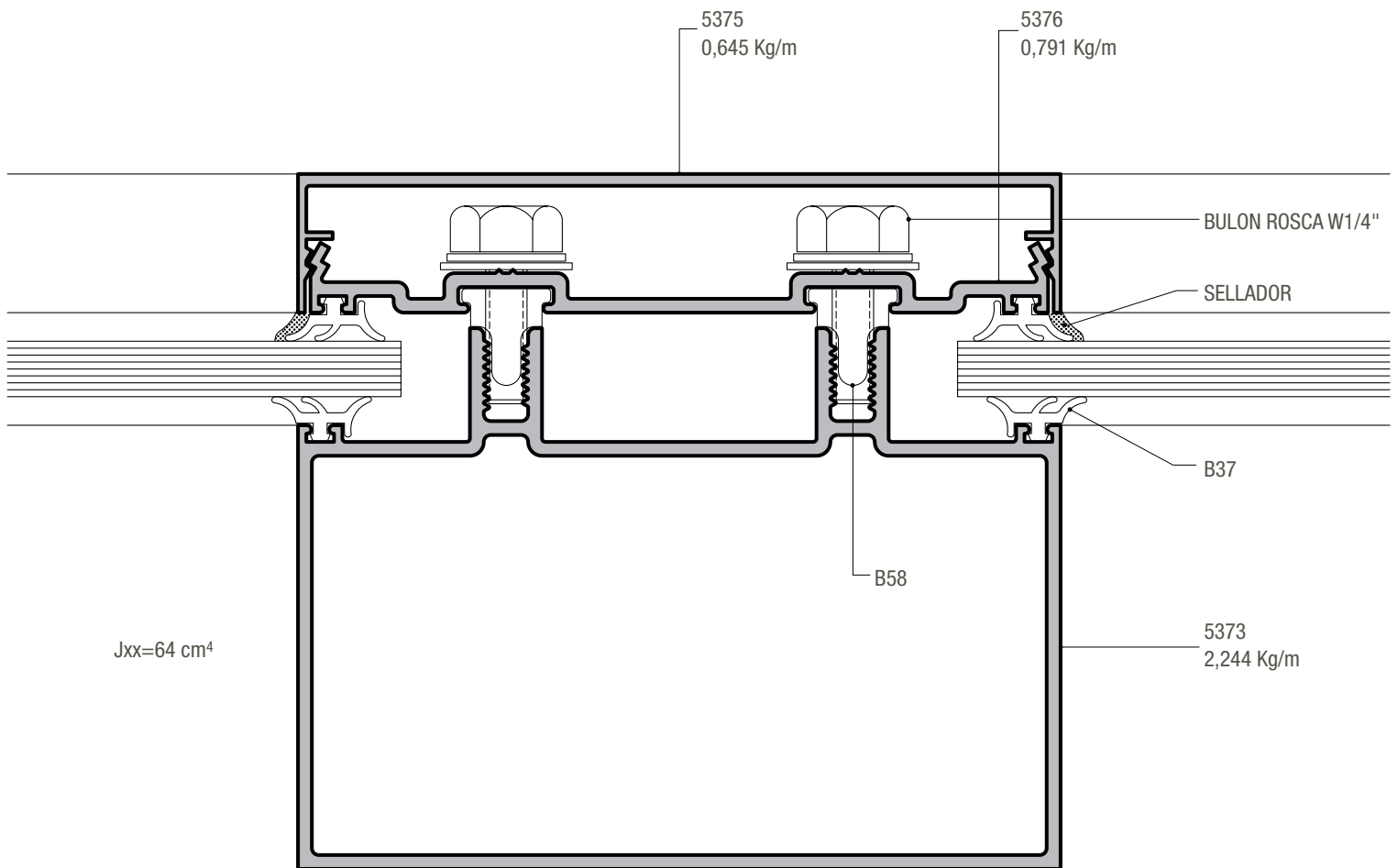
ESCUADRA DE ARMADO PERFIL 5370  
(1.715 Kg/m)

## Corte horizontal y vertical



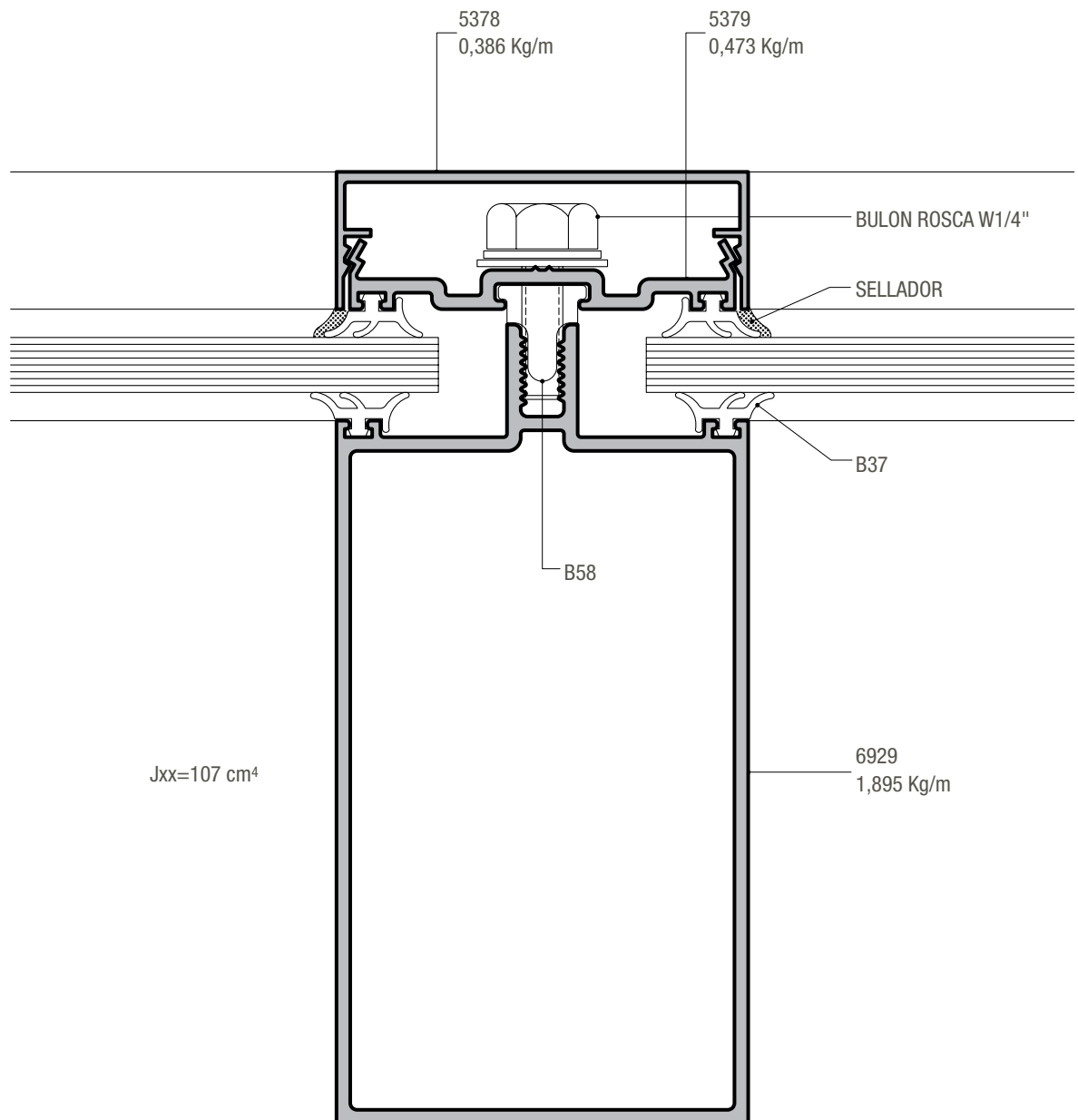
ESCUADRA DE ARMADO PERFIL 5370  
(1.715 Kg/m)

Corte horizontal y vertical

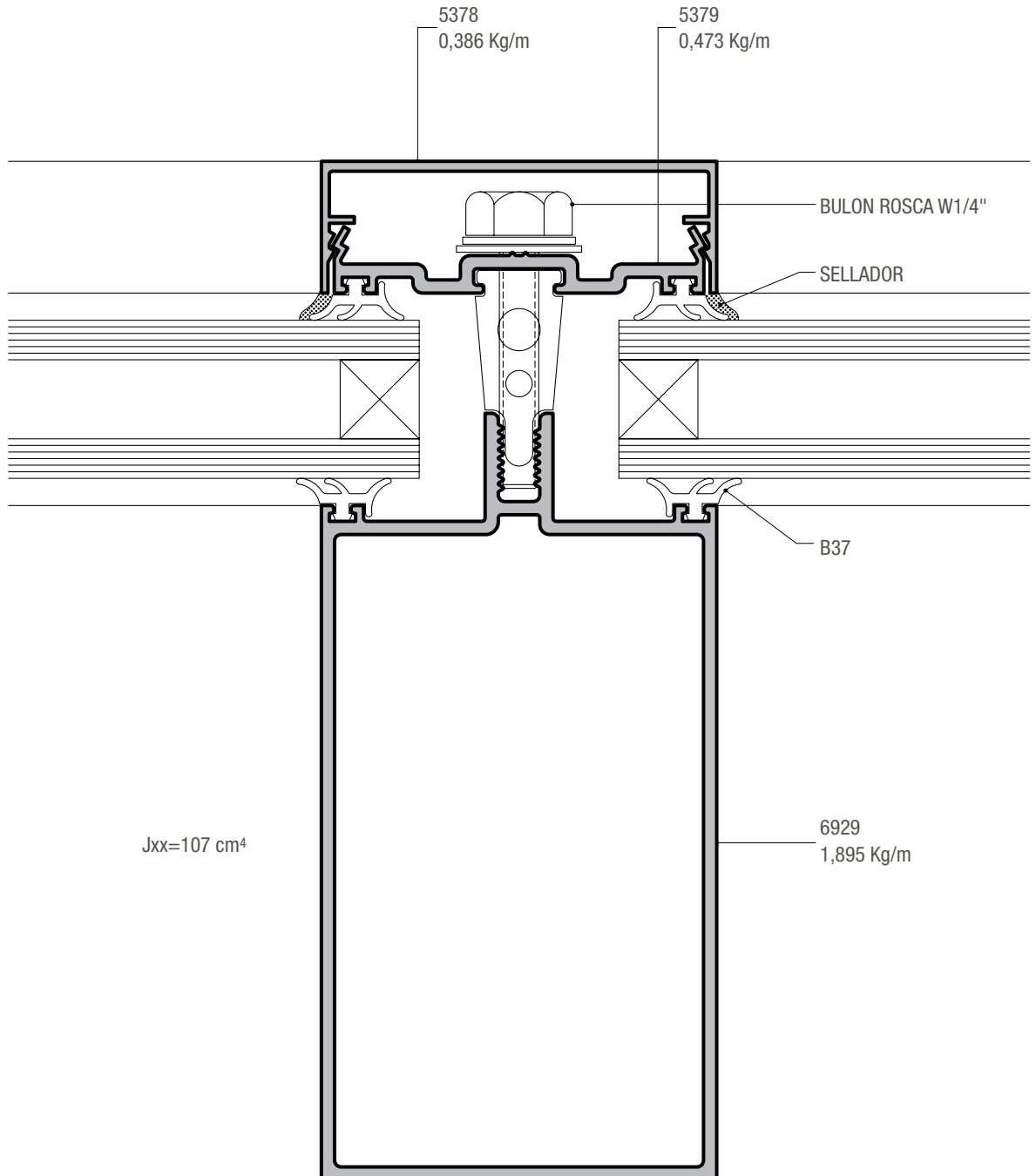


ESCUADRA DE ARMADO PERFIL 5370  
(1.715 Kg/m)

## Corte horizontal y vertical

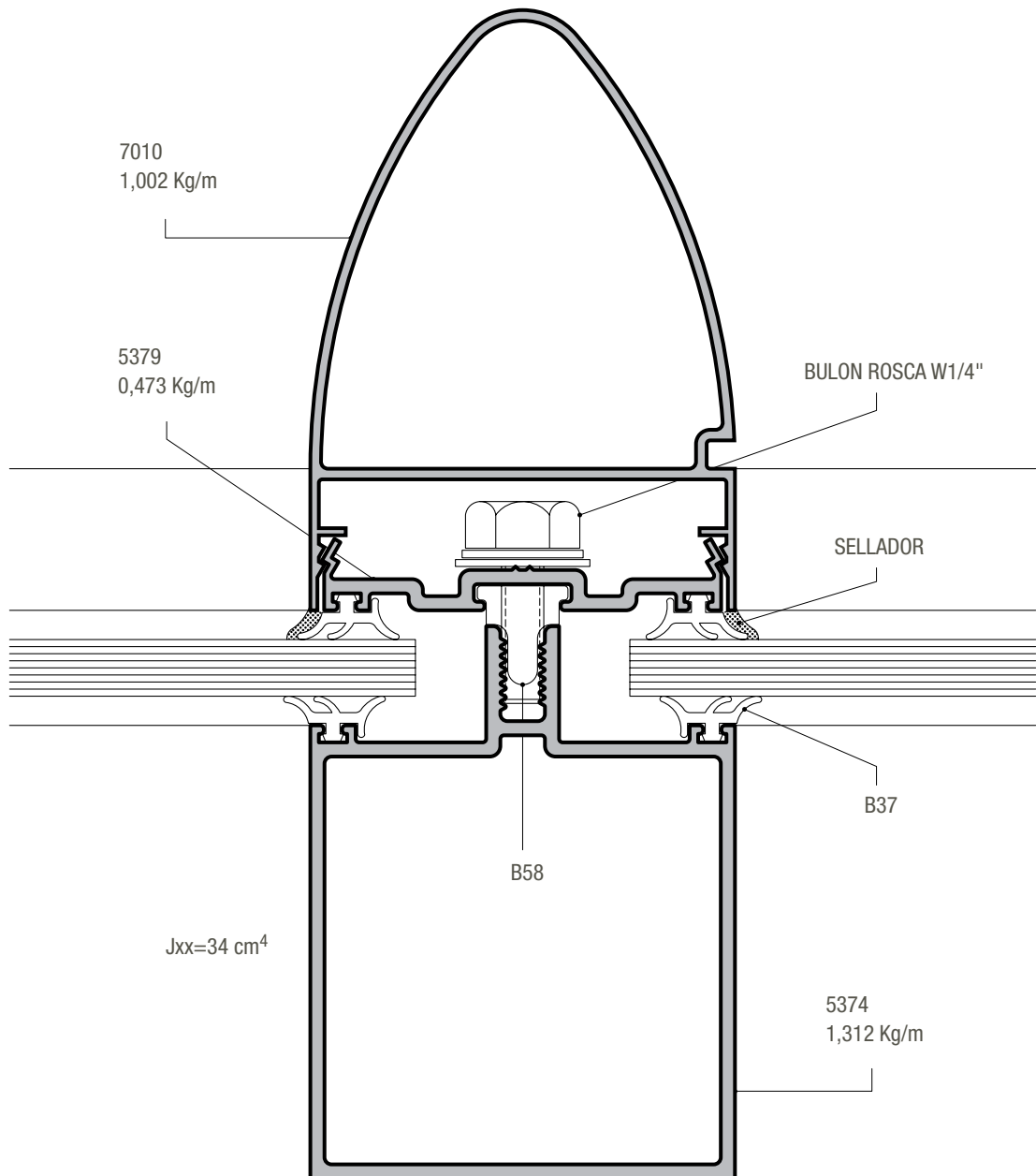


Corte horizontal y vertical con DVH





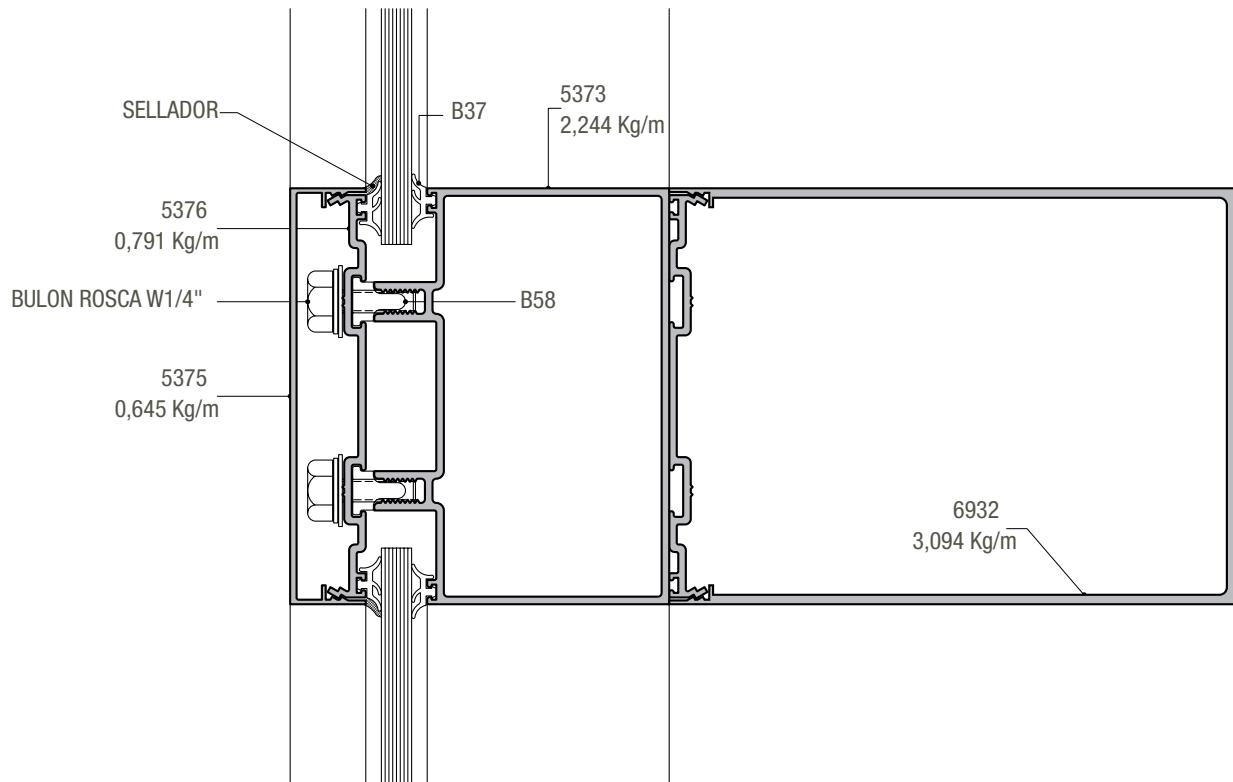
Corte vertical



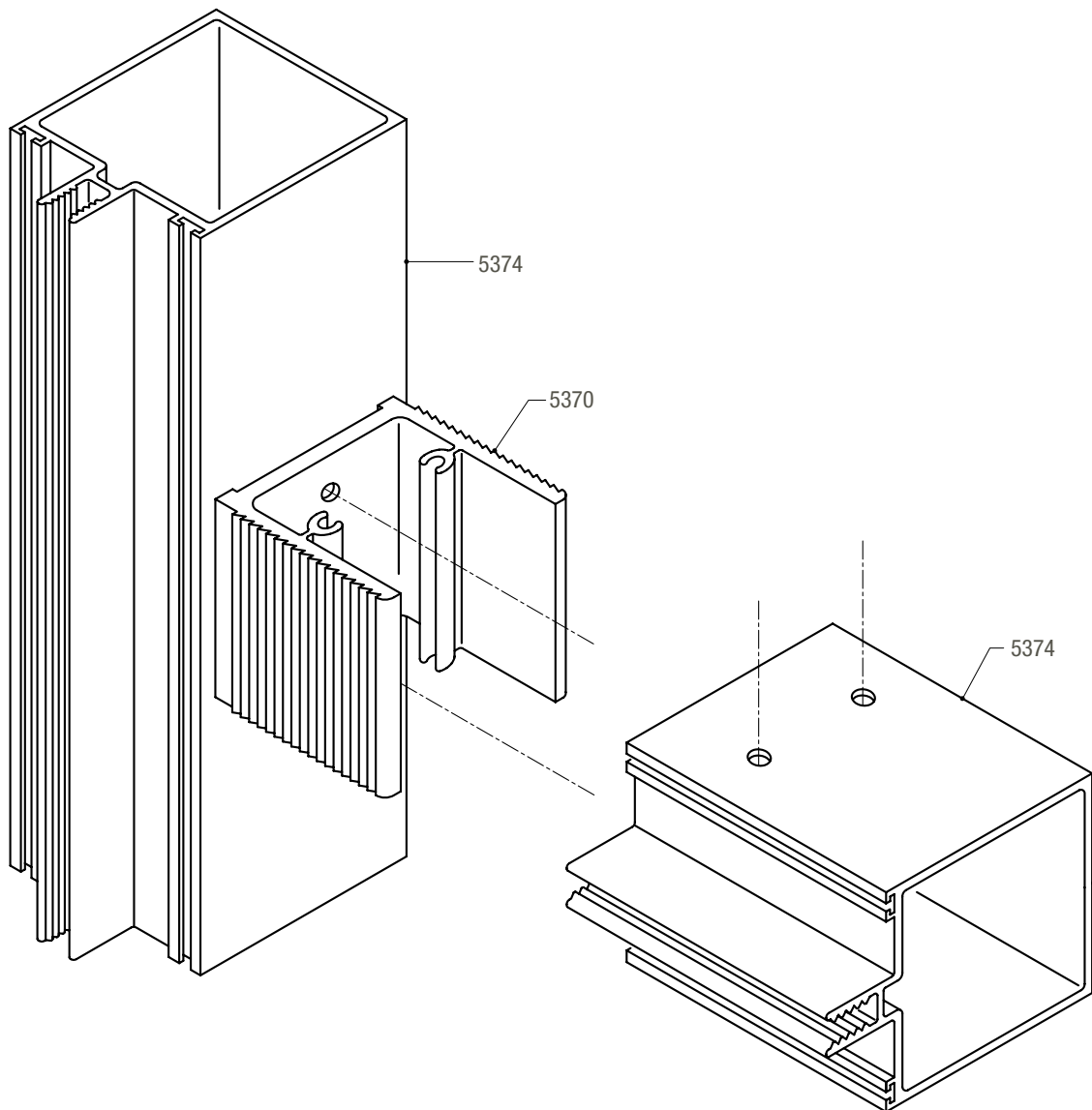
ESCUADRA DE  
ARMADO PERFIL 5370  
(1.715 Kg/m)

# Frente Integral / nuevo perfil tapa refuerzo

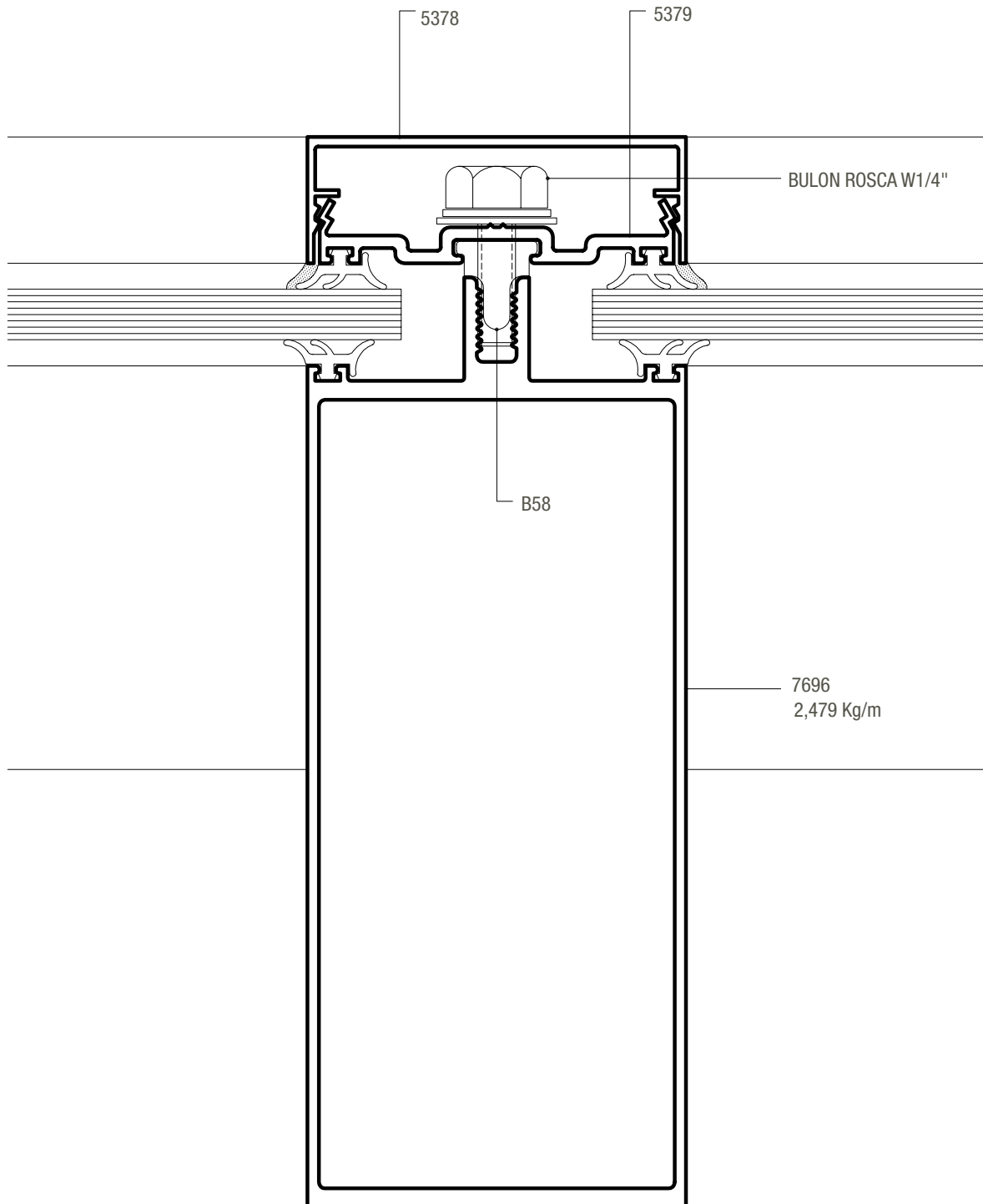
## Corte horizontal



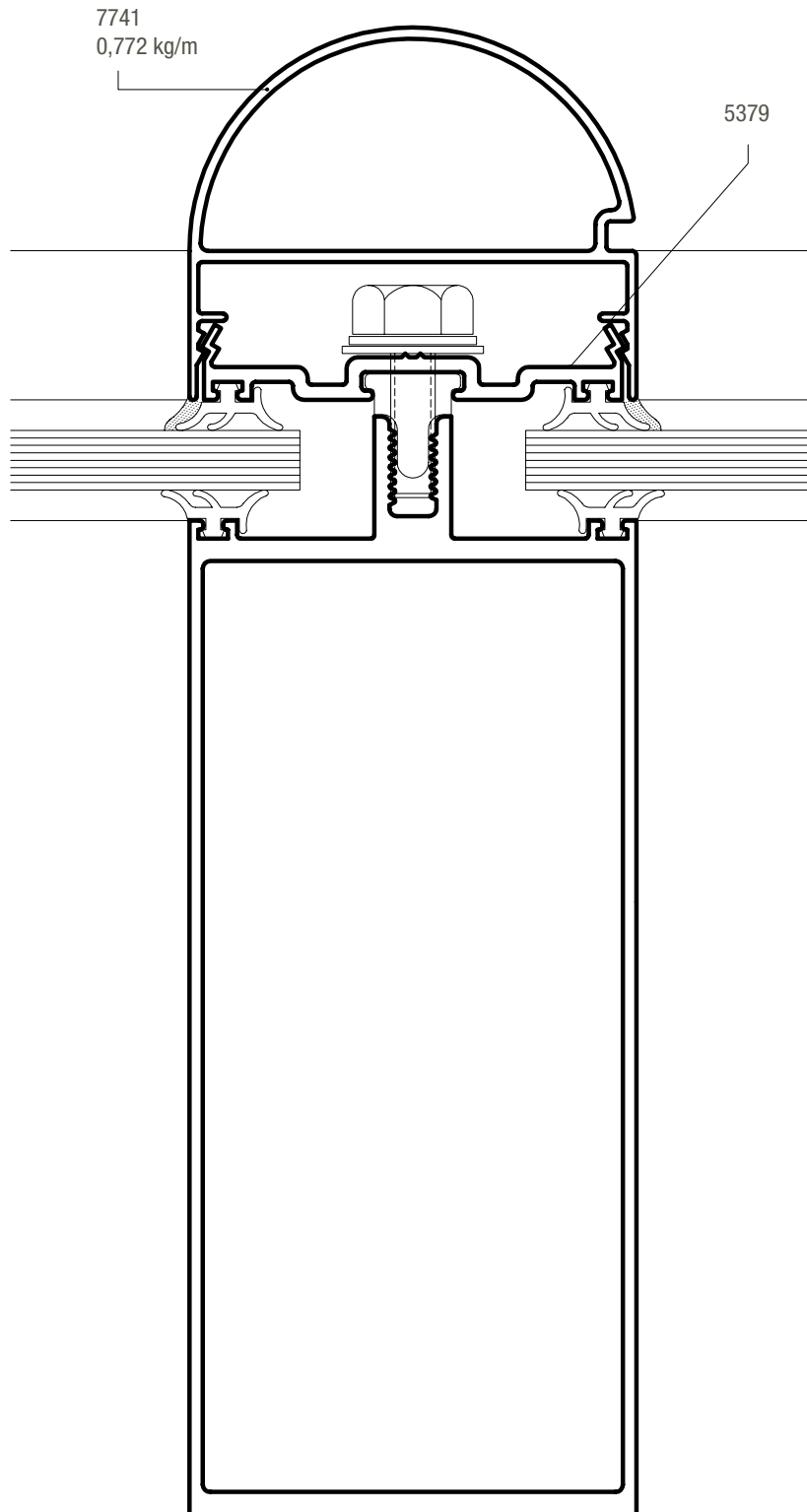
Detalle de Armado

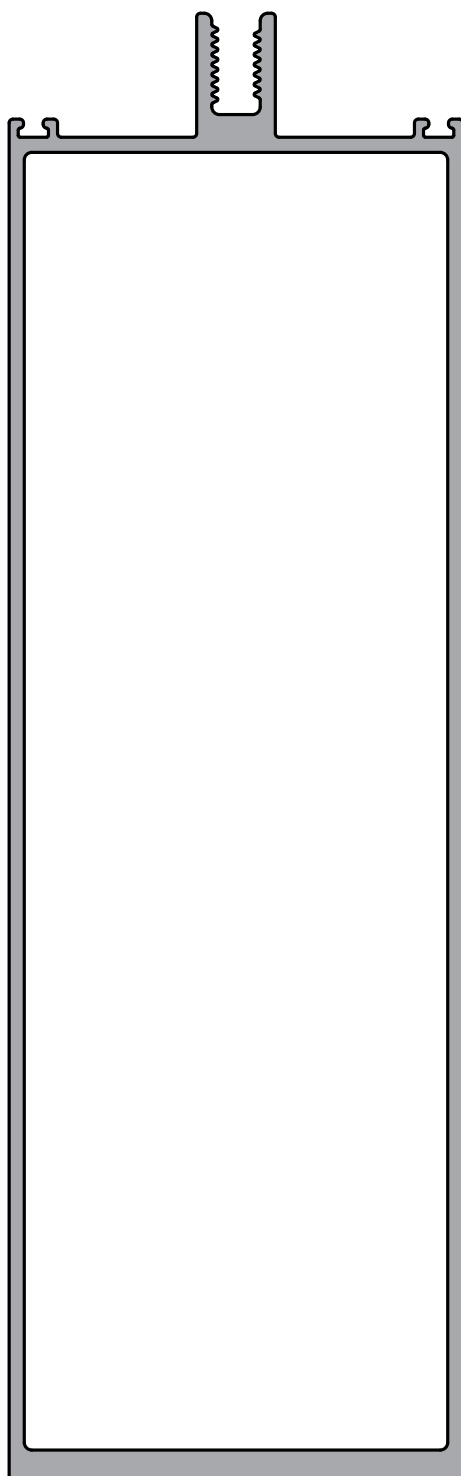


Corte horizontal



# Frente Integral / tapa





P-8271

3.117 Kg/m  
Jxx = 539 cm<sup>4</sup>

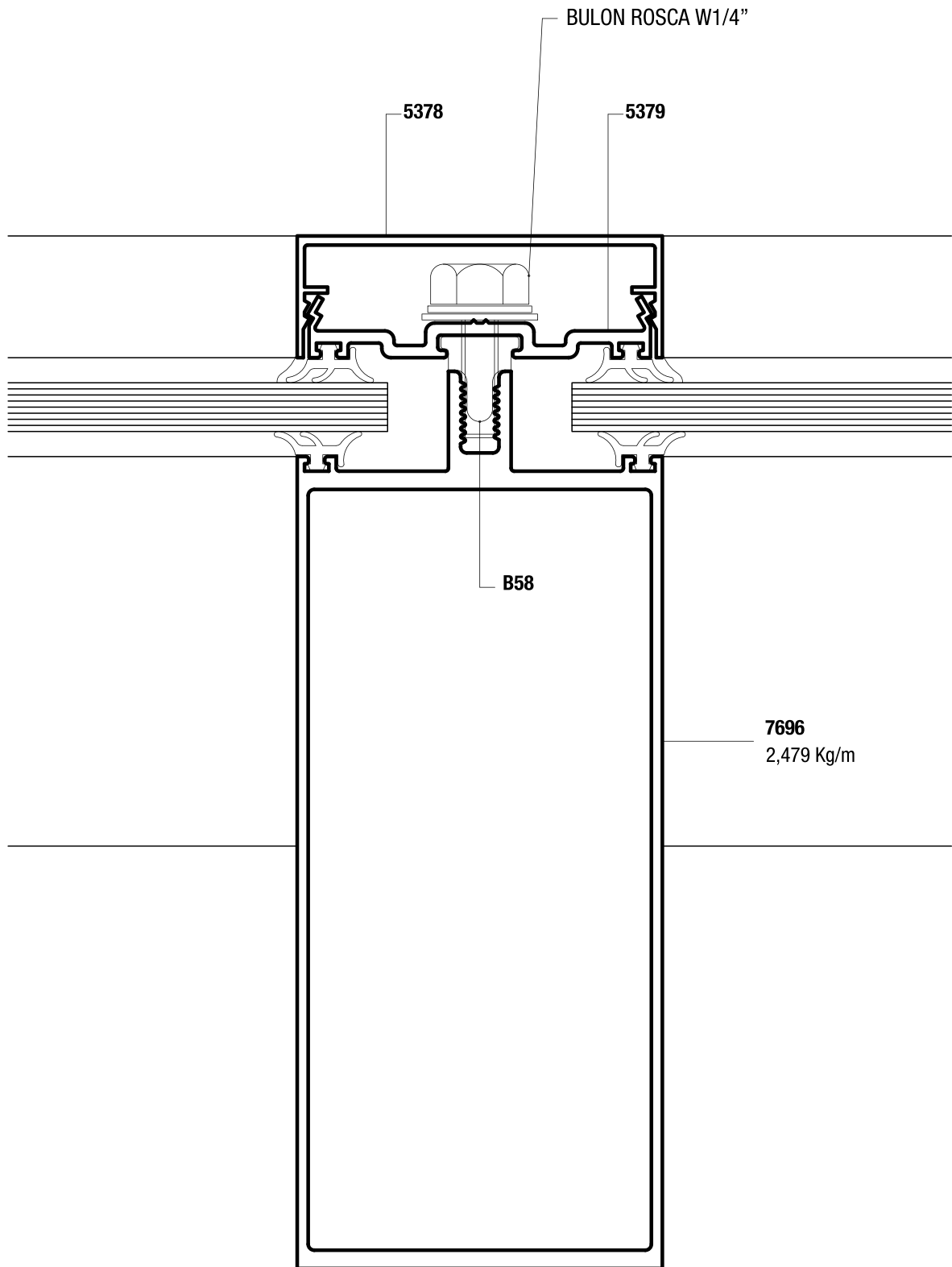
Escala 1:1  
Diseño Industrial Registrado

V0915



**P-8271**  
**Columna 180 mm**

Boletín Técnico/ Septiembre 2015

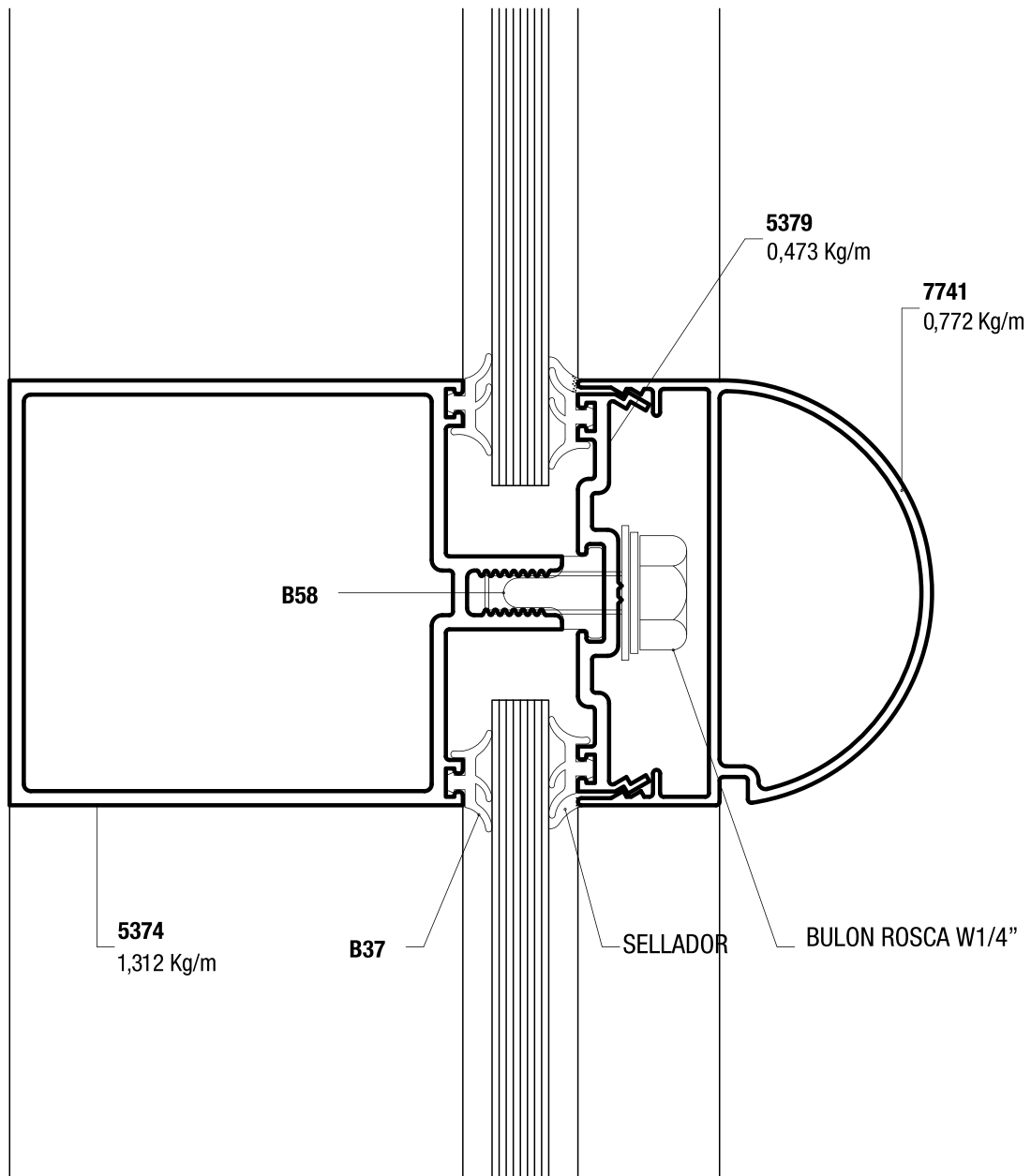


Escala 1:1  
Diseño Industrial Registrado

V0217



**P-7696**  
**Columna**  
Boletín Técnico/ Febrero 2017



Escala 1:1  
Diseño Industrial Registrado

V0217



**P-7741**  
**Tapa**  
Boletín Técnico/ Febrero 2017





**RDO**

Red de Distribuidores  
Oficiales

**RC©**

Red de Carpinteros  
Certificados

**ALUAR ALUMINIO ARGENTINO SAIC**

Administración: Pasteur 4600, B1644AMV, Victoria Buenos Aires  
Argentina, Tel: +54 11 4725-8000

Sede Social: Marcelo T. de Alvear 590, piso 3°, C1058AAF C.A.B.A.

Argentina, Tel: +54 11 4313-7593 +54 11 4311-9026/5743

R.P.C. Nro. 2534, L° 72, F° 151, T° "A" de Est. Nac. 26/06/1970  
asistenciatecnica@aluar.com.ar - www.aluarnews.com.ar

